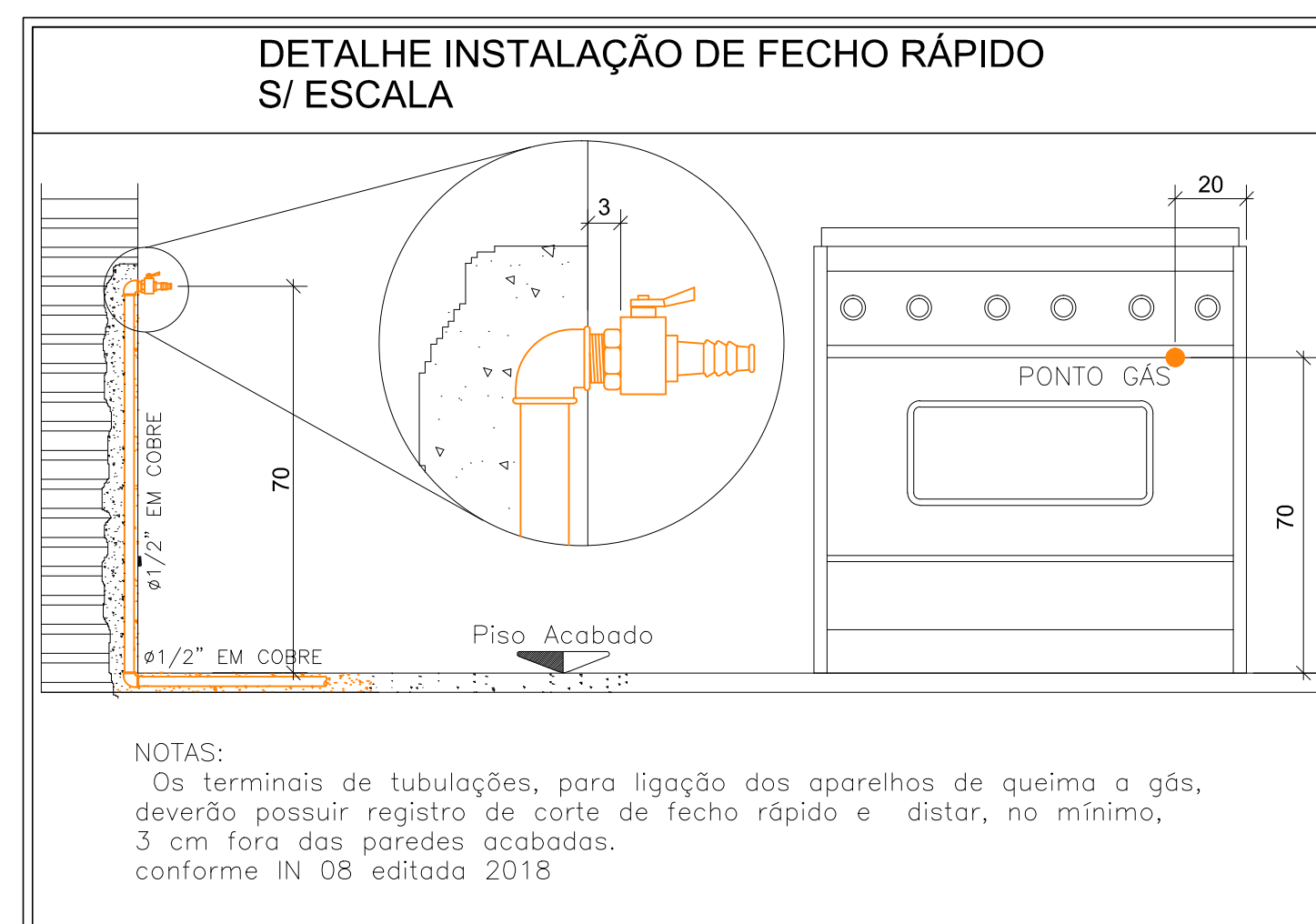
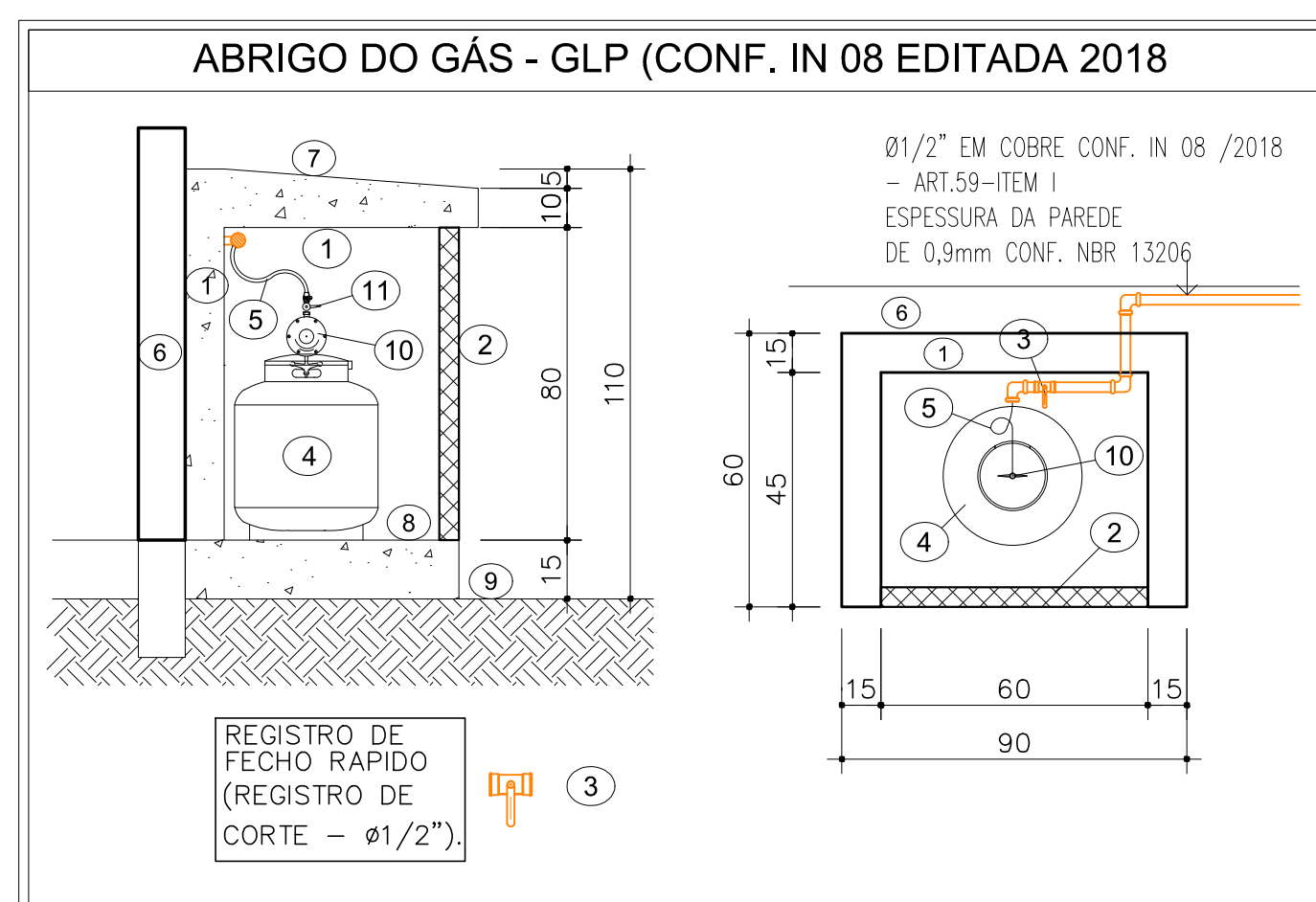


Planta Baixa Térreo  
Esc 1/50

**LEGENDA**

- 1 - PAREDE DO TIPO CORTA FOGO COM TEMPO DE RESISTENCIA IGUAL A QUATRO HORAS DE CONCRETO ARMADO OU TIPOLO MACIÇO;
  - 2 - PORTA METALICA COM VENEZIANA 8 mm ENTRE ALETAS (DIMENSAO DAS PORTAS 60 x 80 cm);
  - 3 - REGISTRO DE FECHO RÁPIDO (REGISTRO DE CORTE);
  - 4 - BOTÃO 13KG - GAS (GLP);
  - 5 - MANGUEIRA PARA CONDUÇÃO DO GAS CONFORME NBR 14.177 OU NBR 8.613 MARCA OU IDENTIFICAÇÃO DO FABRICANTE; NÚMERO DA NBR DE FABRICAÇÃO; APLICAÇÃO DA MANGUEIRA (GÁS GLP/GN); DATA DE FABRICAÇÃO E/OU VALIDADE; DIÂMETRO NOMINAL OU CLASSE DE APLICAÇÃO; PRESSÃO MÁXIMA DE TRABALHO; POSSUIR COMPRIMENTO MÁXIMO DE 1,25 M
  - 6 - PAREDE DA EDIFICAÇÃO;
  - 7 - LAJE IMPERMEABILIZADA;
  - 8 - PISO INTERNO;
  - 9 - PISO EXTERNO;
  - 10 - REGULADOR DE PRESSÃO
  - 11 - VÁLVULA DE ESTÁGIO ÚNICO
- OBSERVAÇÃO: POR SER INDIVIDUAL, NÃO CONTEM QUADRO DE COMANDO E CAIXA DE MANOBRAS;



PROJETURA

**BOMBEIRO**

PROJETO ARQUITETÔNICO E PREVENÇÃO CONTRA INCÊNDIO

Planta Baixa Pavimento Térreo e Detalhes

Proprietário: RICARDO BARATELA NASCIMENTO - CPF: 831.025.749-04

Local da obra: RUA CAMPO ALEGRE Nº 634 - AMÉRICA - JOINVILLE

escala: indicada

data: 23/11/2018

desenho: Gabriel Nunes

revisão: Fábio Germane

Rua Araçáju nº1633 Esq. C/ Rua Visc. de Mauá - 3423-0162 / 9 8804-3104

**ASSINATURA**

ROGERIO DE OLIVEIRA  
CREA SC 36919-7  
CAU A64290-8

Proprietário  
Ricardo Baratela Nascimento  
CPF: 831.025.749-04

Arquiteto / Engº Sup  
Rogério de Oliveira  
CREA SC 36919-7  
CAU A64290-8

folha  
**02** / 03